

# MICROWAVE IN-A-DRAWER™

---

## FLUSH MOUNT INSTALLATION INSTRUCTIONS



Model DMR24M977W

For Use With:

DMR24M977WM/DMR24M977WS  
DMR30M977WM/DMR24M977WS

## Table of Contents

Important Safety Instructions .....	2	24" Flush Mount Installation Instructions .....	4-5
What You Need to Know		30" Flush Mount Installation Instructions .....	6-7
About Safety .....	2	Information You Need To Know .....	8
Safety Symbols and Labels .....	2	Model and Serial Number Location .....	8
Installation Requirements .....	3	Care, Cleaning and Maintenance .....	8
Important Notes To The Installer .....	3	Before You Call for Service .....	8
Important Notes To The Consumer .....	3		
Grounding Instructions .....	3		

# Important Safety Instructions

## **WARNING**

- If the information in this manual is not followed exactly, a fire or electrical shock may result that could cause property damage, personal injury or death.
- To reduce the risk of tipping, the Microwave In-A-Drawer™ must be secured by a properly installed anti-tip block.
- This drawer must be electrically grounded in accordance with local codes.
- Make sure the wall coverings and the cabinets around the drawer can withstand the heat generated by the microwave.
- **Never leave children alone or unattended in the area where a microwave is in use.** Never leave the drawer open when the microwave is unattended.
- Stepping, leaning or sitting on the drawer may result in serious injuries and can also cause damage to the Microwave In-A-Drawer™.
- **Do not use the drawer as a storage space.** Doing so creates a potentially hazardous situation.
- Check that the time-of-day is on the display. If not, touch **STOP/CLEAR** to prevent unintended use.

## WHAT YOU NEED TO KNOW ABOUT SAFETY INSTRUCTIONS

Warnings and Important Safety Instructions appearing in this guide are not meant to cover all possible conditions and situations that may occur. Always use common sense, caution and care when installing, maintaining or operating this appliance.

Always contact Dacor® about problems or conditions you do not understand.

## SAFETY SYMBOLS AND LABELS

### **DANGER**

Immediate hazards that **WILL** result in severe personal injury or death.

### **WARNING**

Hazards or unsafe practices that **COULD** result in severe personal injury or death.

### **CAUTION**

Hazards or unsafe practices that **COULD** result in minor personal injury or property damage.

**Installer:** Leave these instructions with the appliance.

**Customer:** Please read and keep these installation instructions for future reference. This guide provides proper installation information.

If you have any questions, call:

### **Dacor Customer Service**

1-800-793-0093 (U.S.A. and Canada)

Monday — Friday 6:00 AM to 5:00 PM Pacific Time

Web site: [www.Dacor.com](http://www.Dacor.com)

Have the complete model and serial number identification of your appliance ready. These numbers are found on a rating label, located on the faceplate behind the drawer front. See page 6.

# Installation Requirements

The importance of the proper installation of your new appliance cannot be overemphasized. Installation should be done by a qualified installer.

Before you begin the installation process, read this entire installation instruction manual. It contains information necessary for proper, safe installation.

Any questions or problems with the installation should be directed to your Dacor dealer or the Dacor Customer Service Department at 800.793.0093. You can also visit our web site at [www.Dacor.com](http://www.Dacor.com).

## IMPORTANT NOTES TO THE INSTALLER

- Read all of the installation instructions before installing the Microwave In-A-Drawer™.
- Remove all packing material before connecting the electrical supply.
- Observe all governing codes and ordinances.
- Be sure to leave these instructions with the consumer.

## IMPORTANT NOTES TO THE CONSUMER

Keep these instructions with your use & care manual for future reference.

- When using any microwave oven generating heat, there are certain safety precautions you should follow, that are listed in the use & care manual. Read the use and care manual and follow all safety precautions carefully.
- Be sure your Microwave In-A-Drawer™ is installed and grounded properly by a qualified installer or service technician.

For SAFETY CONSIDERATIONS do not install the drawer in any combustible cabinetry, which is not in accord with the stated clearances and dimensions on pages 3, 4 and 5. See **Figure 2** (for 24") or **Figures 4 and 5** (for 30").

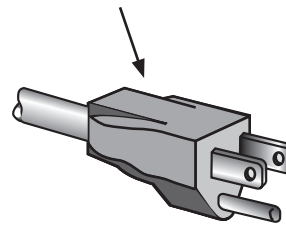
## GROUNDING INSTRUCTIONS

### **WARNING**

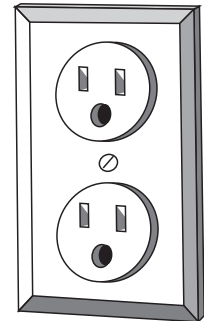
Improper use of the grounding plug can result in a risk of electric shock.

This appliance is equipped with a three-prong grounding plug for your protection against possible electric shock hazards. It must be plugged into a grounded wall receptacle. If only a two-prong wall receptacle is available, it is the responsibility of the customer to have it replaced with a properly grounded three-prong wall receptacle. **Do not under any circumstances, cut or remove the third (ground) prong from the power cord.** Do not use an adapter plug. Do not use an extension cord. If the power supply cord is too short, have a qualified electrician or serviceman install an outlet near the appliance. **Do not use a Ground Fault Circuit Interrupter.**

Power supply cord with three-prong grounding plug

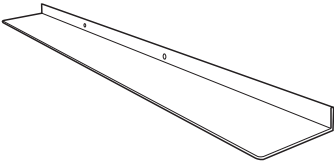
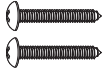


Grounding type wall receptacle (ground fault circuit not allowed)

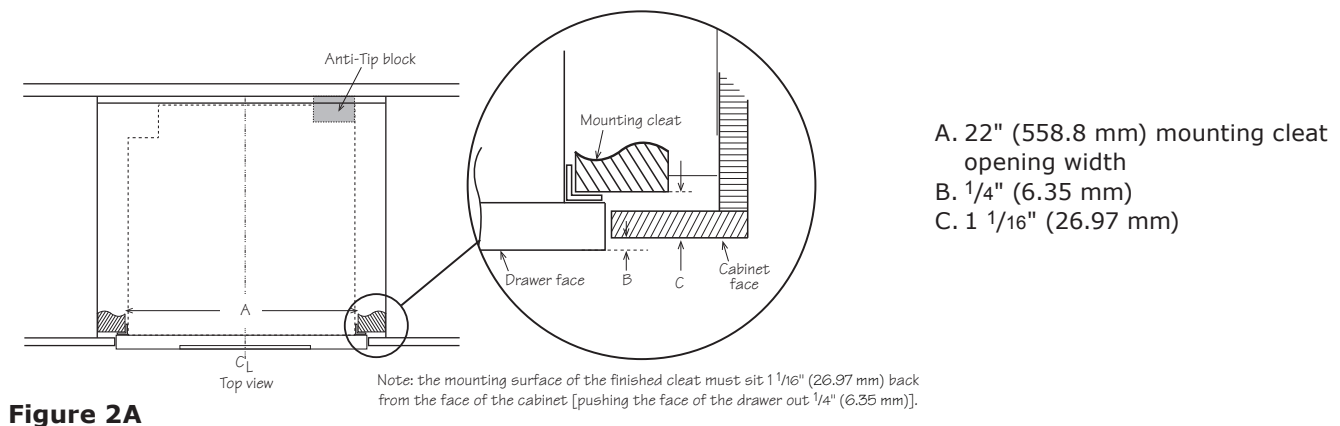
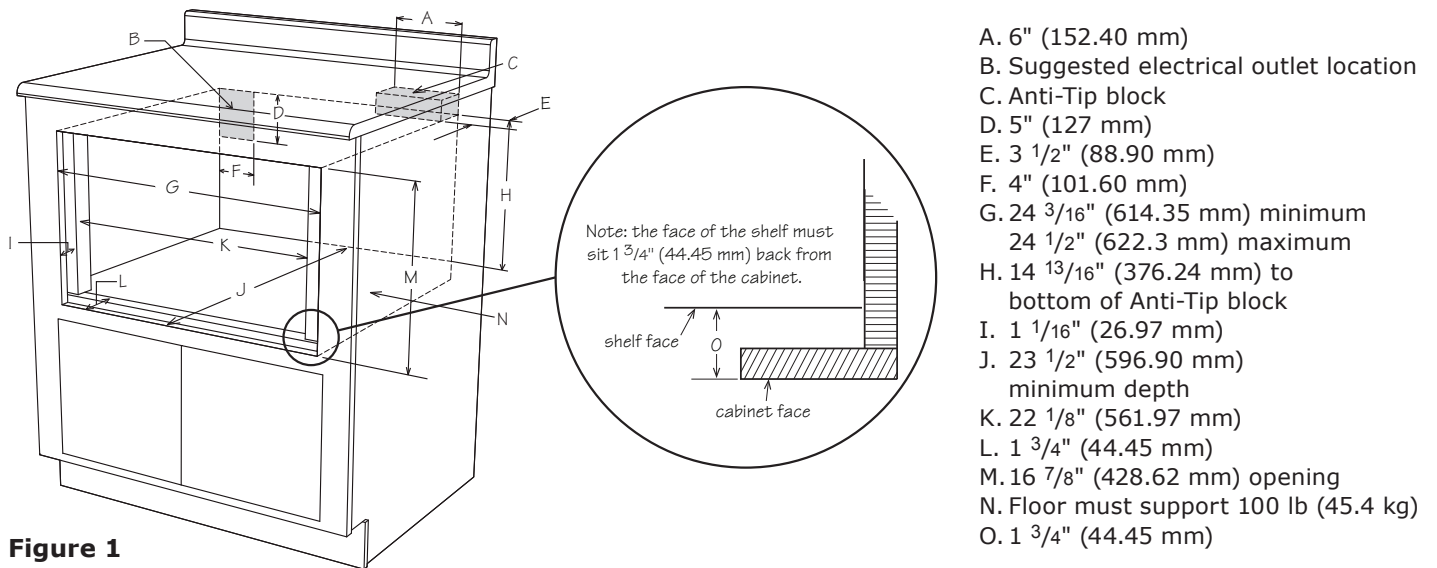


# 24" Flush Mount Installation Instructions

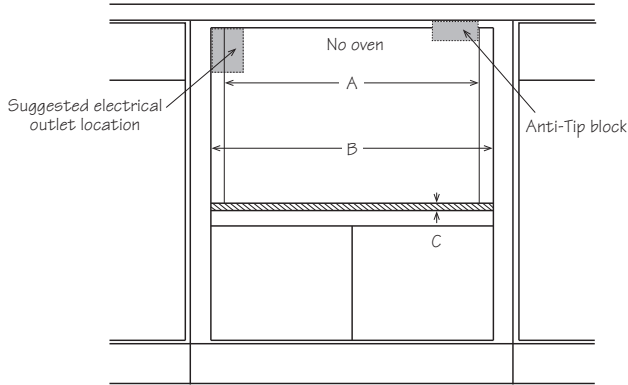
Parts include:

Qty.	Part	DMR24M977WM/S
1		PREF-B019MRP0 Flush Mount Deflector Vent Stainless Steel
2		LX-CZB055MRE0 Mounting screws

1. Prepare cabinet opening as shown in Figures 1, 2A, 2B, 2C.



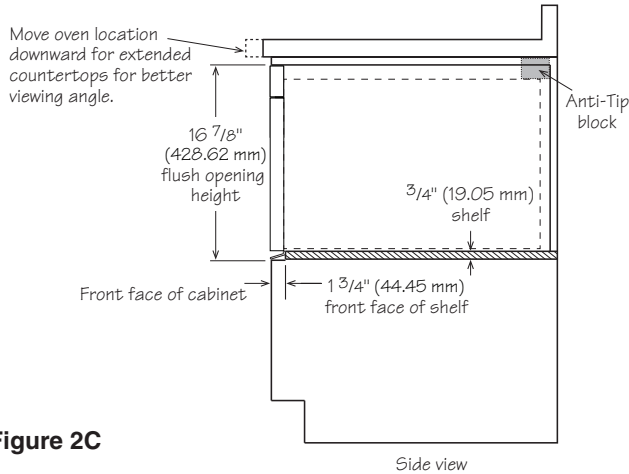
# 24" Flush Mount Installation Instructions



**Figure 2B**

Front view

- A. 22 1/8" (561.97 mm) mounting cleat opening width
- B. 24 3/16" (614.35 mm) minimum  
24 1/2" (622.3 mm) maximum flush opening width
- C. 3/4" (19.05 mm) shelf

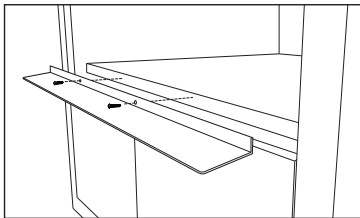


**Figure 2C**

Side view

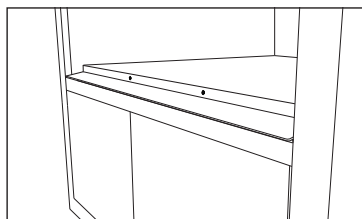
2. Install deflector as shown in Figure 3A.

Shelf detail showing the deflector vent during installation. Position deflector vent and mark holes. Pre drill using a 1/16" (1.57 mm) bit before mounting.



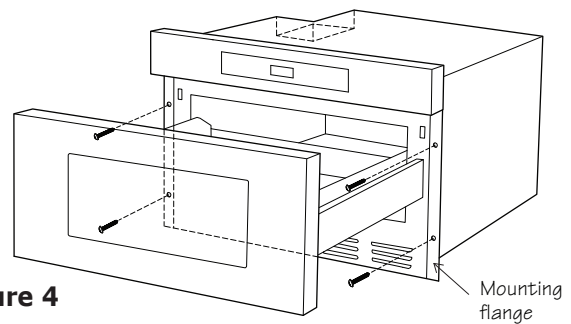
**Figure 3A**

Shelf detail showing the deflector vent installed.



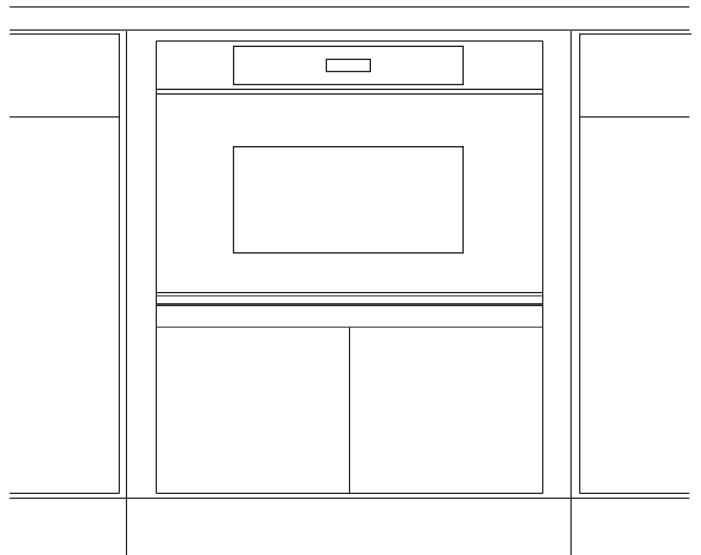
**Figure 3B**

3. Place the drawer adjacent to the wall or cabinet opening. Plug the power supply cord into the electrical outlet.
4. Carefully guide the drawer into the prepared opening. Avoid contact with the sides of the cutout opening and also pinching the cord between the oven and the wall.
5. Slide the drawer all the way back until the mounting flanges touch the cleats mounted in the cabinet opening.
6. Open the drawer. Using the 4 holes on the drawer as a template, pre drill the cabinet using a 1/16" (1.57 mm) bit. See Figure 4.



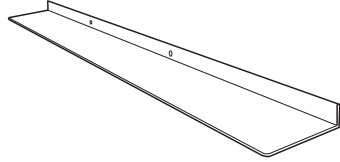
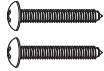
**Figure 4**

7. Secure the drawer with the 4 screws supplied.

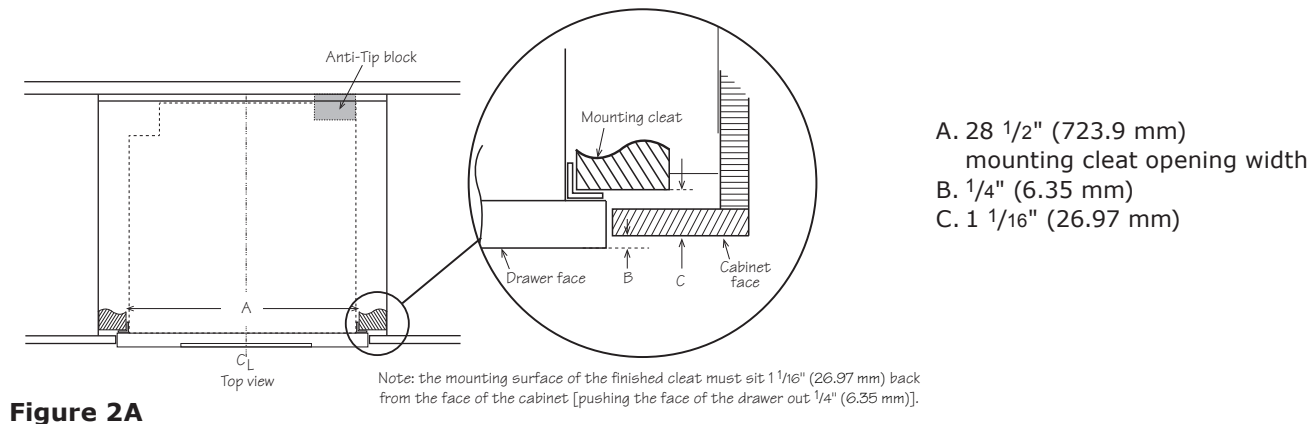
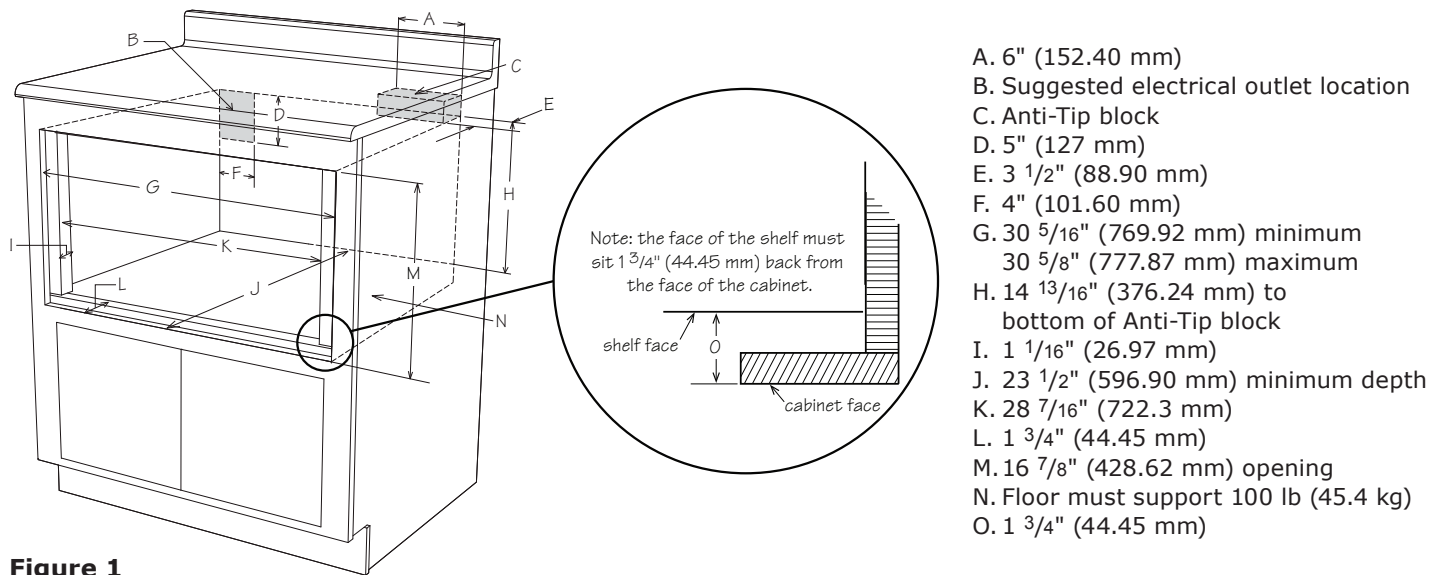


# 30" Flush Mount Installation Instructions

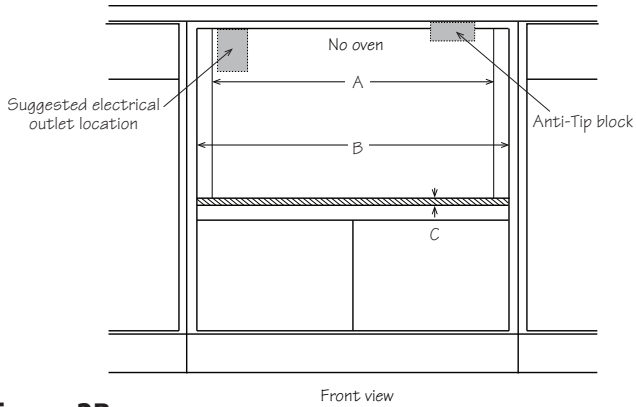
Parts include:

Qty.	Part	DMR30M977WM/S
1		PREF-B020MRP0 Flush Mount Deflector Vent Stainless Steel
2		LX-CZB055MRE0 Mounting screws

1. Prepare cabinet opening as shown in Figures 1, 2A, 2B, 2C.

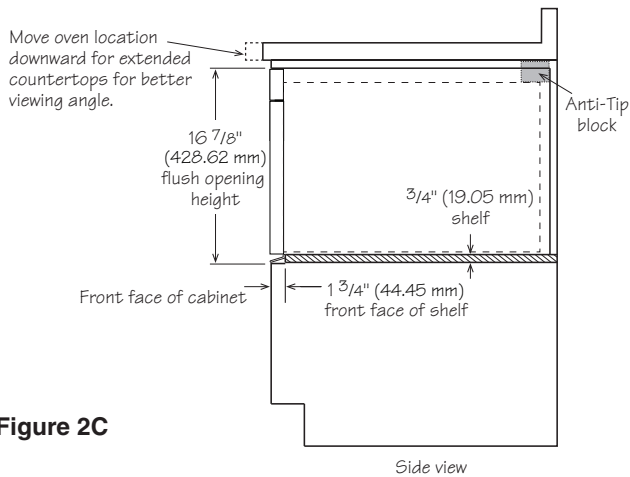


# 30" Flush Mount Installation Instructions



**Figure 2B**

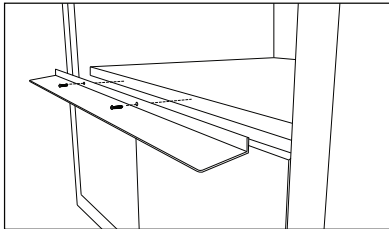
- A. 28 7/16" (722.3 mm) mounting cleat opening width
- B. 30 5/16" (769.92 mm) minimum  
30 5/8" (777.87 mm) maximum flush opening width
- C. 3/4" (19.05 mm) shelf



**Figure 2C**

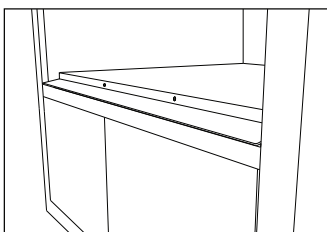
2. Install deflector as shown in Figure 3A.

Shelf detail showing the deflector vent during installation.  
Position deflector vent and mark holes. Pre drill using a 1/16" (1.57 mm) bit before mounting.



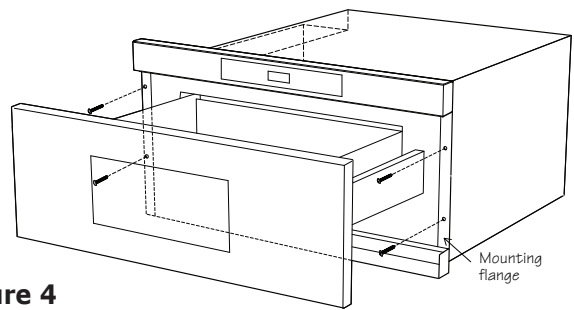
**Figure 3A**

Shelf detail showing the deflector shield installed.



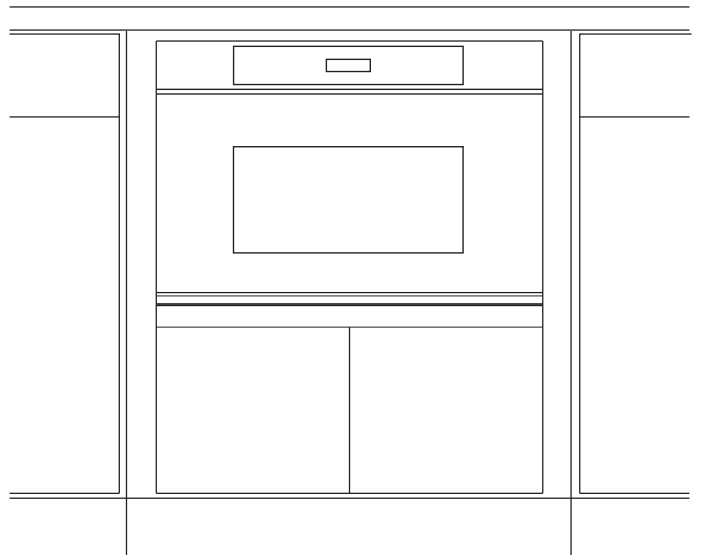
**Figure 3B**

3. Place the drawer adjacent to the wall or cabinet opening. Plug the power supply cord into the electrical outlet.
4. Carefully guide the drawer into the prepared opening. Avoid contact with the sides of the cutout opening and also pinching the cord between the oven and the wall.
5. Slide the drawer all the way back until the mounting flanges touch the cleats mounted in the cabinet opening.
6. Open the drawer. Using the 4 holes on the drawer as a template, pre drill the cabinet using a 1/16" (1.57 mm) bit. See Figure 4.



**Figure 4**

7. Secure the drawer with the 4 screws supplied.



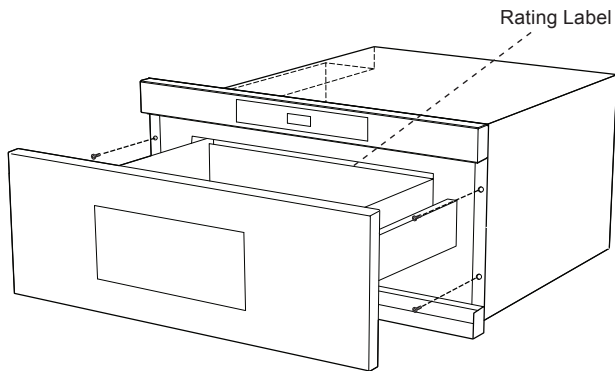
# Information You Need To Know

---

## MODEL AND SERIAL NUMBER LOCATION

---

The rating label includes the model and serial number. Open the microwave drawer fully. The label is located slightly beyond the back wall of the microwave cavity facing up from the flat surface.



---

## CARE, CLEANING AND MAINTENANCE

---

Refer to the use & care manual for cleaning instructions.

---

## BEFORE YOU CALL FOR SERVICE

---

Read the BEFORE YOU CALL and operating instruction sections in your use & care manual. It may save you time and expense. The list includes common occurrences that are not the result of defective workmanship or materials in this microwave.

Refer to the warranty in your use & care manual for Dacor's toll-free service number and address. Please call or write if you have inquiries about your microwave product and/or need to order parts.



# FOUR MICRO-ONDE TIROIR

---

## DIRECTIVES D'INSTALLATION



Modèle DMR24M977W

Pour un usage avec :

DMR24M977WM/DMR24M977WS  
DMR30M977WM/DMR24M977WS

## Table des matières

Importantes consignes de sécurité.....10	Encastré de 30 po d'installation
Ce que vous devez savoir au sujet des	instructions ..... 14-15
consignes de sécurité .....10	Ce Que Vous Devez Savoir .....16
Symboles et étiquettes de sécurité .....10	Emplacement des numéros de modèle
Conditions d'installation.....11	et de série .....16
Remarques importantes à l'installateur.....11	Entretien et nettoyage .....16
Remarques importantes au client.....11	Avant d'appeler le service de réparations ..16
Instructions de mise à la terre.....11	
Encastré de 24 po d'installation	
instructions ..... 12-13	

# IMPORTANTES CONSIGNES DE SÉCURITÉ

## MISE EN GARDE

- Si l'information contenue dans ce manuel n'est pas exactement suivie, un incendie ou une décharge électrique pourrait causer des dommages matériels, des blessures personnelles ou la mort.
- Pour réduire le risque de basculement, le four Microwave In-A-Drawer™ doit être fixé à l'aide d'un bloc anti-basculement correctement installé.
- Ce tiroir doit être mis à la terre en conformité avec les codes locaux.
- Vérifier que les revêtements muraux et les armoires autour du tiroir peuvent supporter la chaleur générée par le four à micro-ondes.
- **Ne jamais laisser des enfants seuls ou sans surveillance dans un endroit où un four à micro-ondes fonctionne.** Ne jamais laisser le tiroir ouvert quand le four est sans surveillance.
- Le fait de monter, de s'appuyer ou de s'asseoir sur le tiroir peut entraîner de sérieuses blessures et peut également endommager le four Microwave In-A-Drawer™.
- **Ne pas utiliser la cavité comme espace de rangement.** Cela crée une situation potentiellement dangereuse.
- Vérifier que l'heure s'affiche. Sinon, appuyer sur STOP/CLEAR pour empêcher une utilisation non prévue.

## CE QUE VOUS DEVEZ SAVOIR AU SUJET DES CONSIGNES DE SÉCURITÉ

Les mises en garde et les importantes consignes de sécurité apparaissant dans ce manuel ne couvrent pas toutes les conditions et situations possibles. Il faut exercer son bon sens, de la prudence et de l'attention en installant en entretenant et en utilisant cet appareil.

Toujours communiquer avec Dacor® au sujet des problèmes ou des conditions que vous ne comprenez pas.

## SYMBOLES ET ÉTIQUETTES DE SÉCURITÉ

### DANGER

Risques immédiats qui **AURONT** pour conséquence de sévères blessures ou la mort.

### MISE EN GARDE

Risques ou comportements non sécuritaires qui **POURRAIENT** avoir pour conséquence de sévères blessures ou la mort.

### ATTENTION

Risques ou comportements non sécuritaires qui **POURRAIENT** avoir pour conséquence des blessures mineures ou des dommages matériels.

**Installateur :** Laisser ces directives avec l'appareil.

**Client :** Veuillez lire et conserver ce mode d'emploi et d'entretien pour référence ultérieure. Ce manuel offre l'information relative à une bonne utilisation et un bon entretien.

Si vous avez des questions, appelez :

### **Service à la clientèle de Dacor**

1-800-793-0093 (É.-U. et Canada)

Lundi à vendredi, 6 h à 1 h Heure du Pacifique

site Web: [www.Dacor.com](http://www.Dacor.com)

Ayez en main les numéros de modèle et de série de votre appareil. Ces numéros se trouvent sur une plaque de série, située sur une plaque d'identification derrière la façade du tiroir.

# Conditions d'installation

Il ne faut pas sous-estimer l'importance de l'installation de votre nouvel appareil. Un installateur qualifié doit procéder à l'installation.

Avant de commencer l'installation, de lire la totalité des directives d'installation. Il contient des renseignements nécessaires pour un bon, la sécurité de l'installation.

Il faut acheminer les questions ou les problèmes concernant l'installation à votre détaillant Dacor ou au service assistance à la clientèle de Dacor au 800.793.0093. Vous pouvez consulter aussi notre site Web à [www.Dacor.com](http://www.Dacor.com).

## REMARQUES IMPORTANTES À L'INSTALLATEUR

- Lire toutes les directives d'installation avant d'installer le four Microwave In-A-Drawer™.
- Retirer tous les matériaux d'emballage avant de connecter au secteur.
- Observer tous les codes et règlements en vigueur.
- Veiller à laisser ces directives au client.

## REMARQUES IMPORTANTES AU CLIENT

Conserver ces instructions avec votre mode d'emploi et d'entretien pour référence ultérieure.

- Lors de l'utilisation d'un four à micro-ondes générant de la chaleur, il faut suivre certaines mesures de sécurité. Elles sont répertoriées dans le mode d'emploi et d'entretien. Lire le mode d'emploi et d'entretien et suivre soigneusement toutes les mesures de sécurité.
- Assurez-vous de faire installer et mettre à la terre correctement votre four Microwave In-A-Drawer™ par un installateur ou un technicien de réparation qualifié.

Pour des RAISONS DE SÉCURITÉ, ne pas installer le tiroir dans une armoire combustible dont les dégagements et dimensions ne correspondent pas à ceux des pages 10, 11 et 12. Voir **Schéma 2** (pour le 24 po) ou **Schémas 4 et 5** (pour le 30 po).

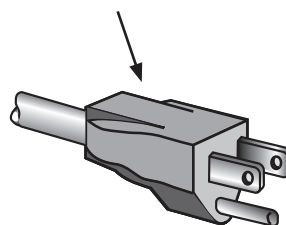
## INSTRUCTIONS POUR LA MISE À LA TERRE

### MISE EN GARDE

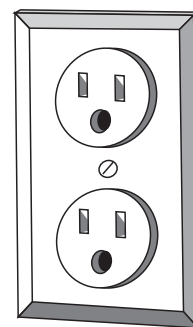
Un mauvais usage de la prise de terre peut causer des décharges électriques.

Cet appareil est équipé d'une trois-fourche fondant la prise pour votre protection contre des risques de choc électrique possibles. Il doit être branché à une prise de mise à la terre. Là où une prise murale de deux-fourche standard est produite, il est de la responsabilité personnelle et engagement du client pour le faire remplacer avec une prise murale correctement fondée de trois-fourche. **Pas dans aucune circonstance, coupe ou enlever la troisième fourche (de la terre) du cordon de secteur.** N'utilisez pas une prise d'adaptateur. N'employez pas une corde de prolongation. Si le cordon d'alimentation est trop court, demander à un électricien ou un réparateur qualifié de poser une prise près de l'appareil. **N'employez pas un interrupteur moulu de circuit de défaut.**

Cordon d'alimentation avec fiche à trois broches mise à la terre

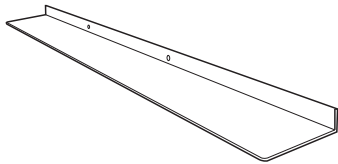
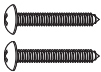


Prise murale mise à la terre (disjoncteur de fuite interdit)

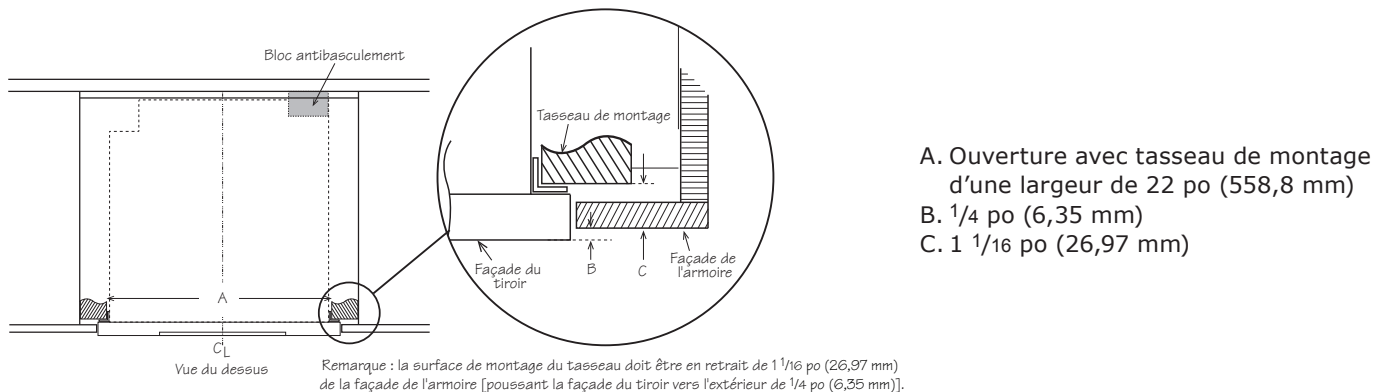
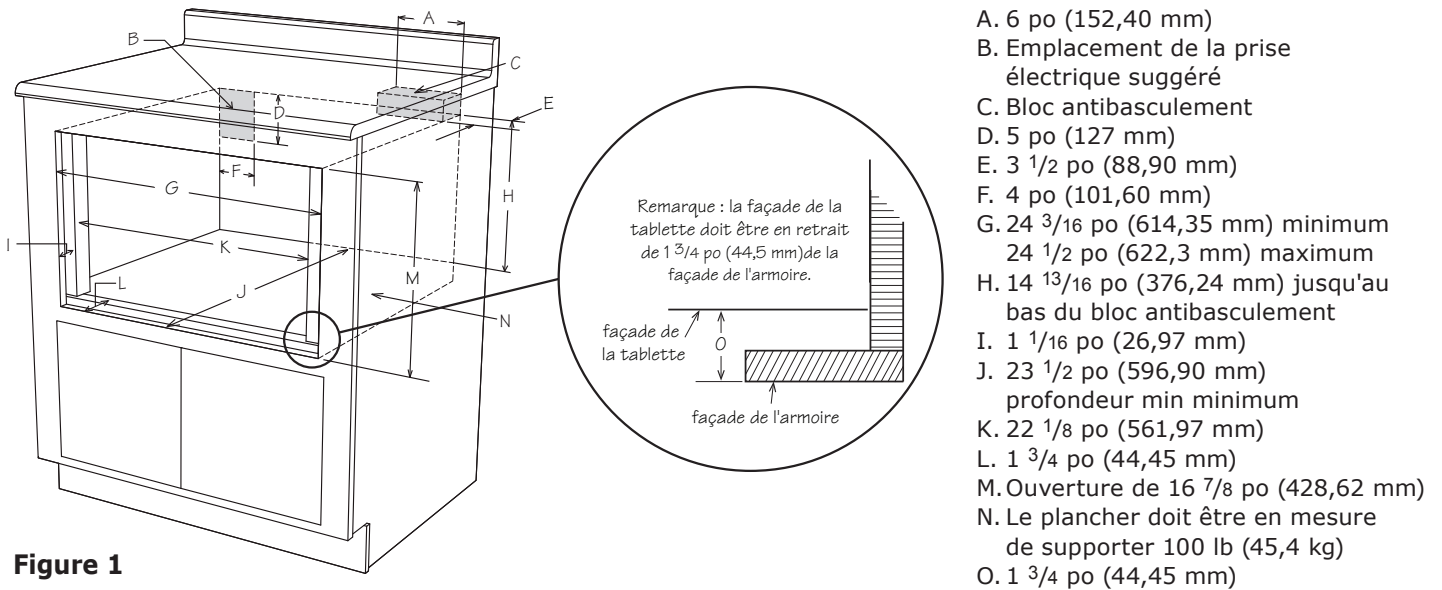


# Encastré de 24 po d'installation instructions

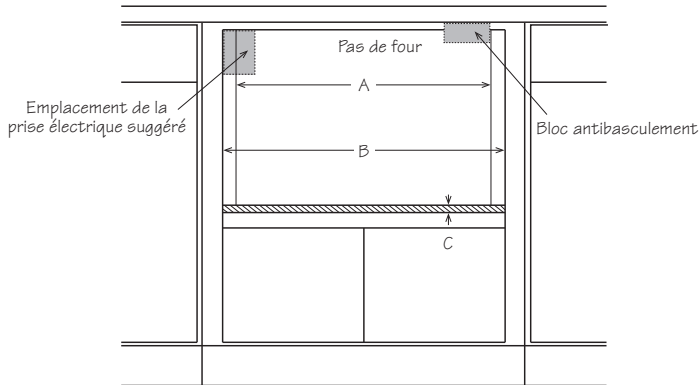
Parts include:

Qté	La partie	DMR24M977WM/S
1		PREF-B019MRP0 Déflecteur de sortie pour montage encastré Acier inoxydable
2		LX-CZB055MRE0 Vis de montage

1. Préparer l'ouverture de l'armoire comme illustré aux figures 1, 2A, 2B et 2C.



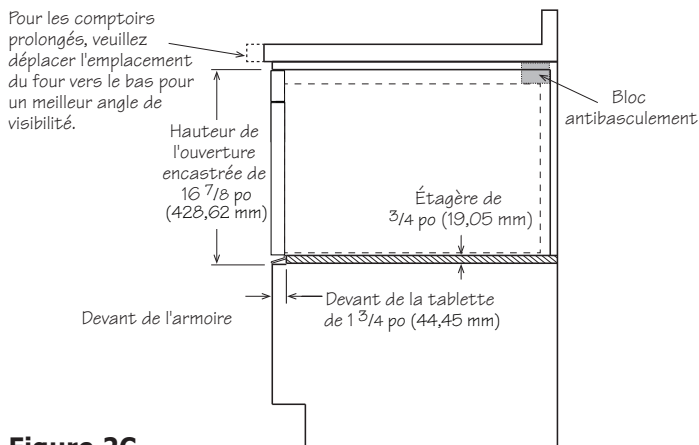
# Encastré de 24 po d'installation instructions



**Figure 2B**

Vue de face

- A. Ouverture avec tasseau de montage d'une largeur de 22 1/8 po (561,97 mm)
- B. 24 3/16 po (614,35 mm) minimum  
24 1/2 po (622,3 mm) maximum  
Largeur de l'ouverture encastrée
- C. Étagère de 3/4 po (19,05 mm)

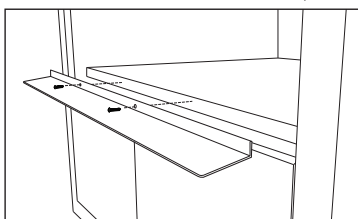


**Figure 2C**

Vue de côté

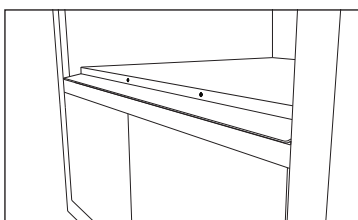
2. Installer le déflecteur comme le montre la Figure 3A.

Détail de tablette qui illustre l'évent déflecteur durant l'installation.  
Positionnez l'évent déflecteur et marquez les trous.  
Faites un avant-trou avec un foret 1/16" (1,57 mm) avant de procéder au montage.



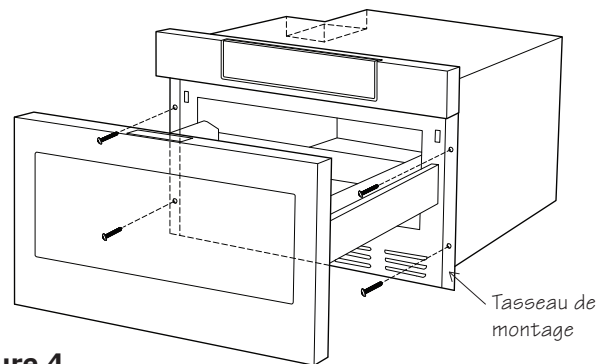
**Figure 3A**

Détail de la tablette montrant le déflecteur de ventilation une fois installé.



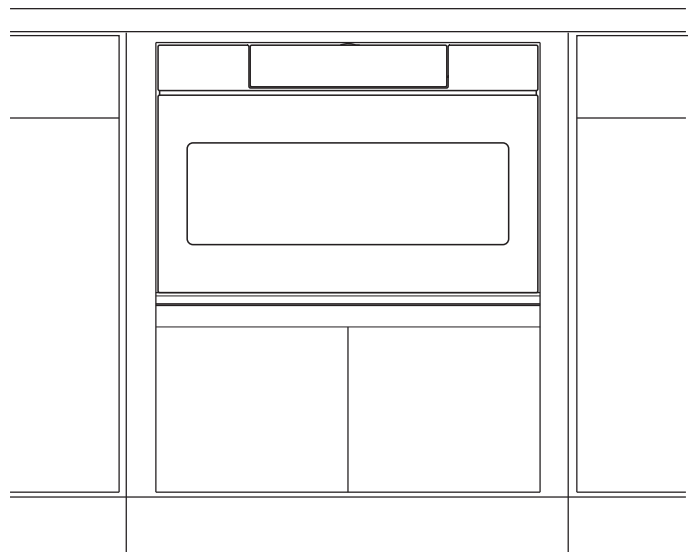
**Figure 3B**

3. Placer le tiroir près de l'ouverture du mur ou de l'armoire. Brancher le cordon d'alimentation dans la prise électrique.
4. Guider avec précaution le four assemblé dans l'ouverture préparée. Éviter le contact avec les côtés de l'ouverture et également de pincer le cordon entre le four et le mur.
5. Glisser le tiroir complètement vers l'arrière jusqu'à ce que les rebords de montage touchent les tasseaux installés dans l'ouverture de l'armoire.
6. Ouvrir le tiroir. En utilisant les 4 trous sur le tiroir comme gabarit, pré-percer l'armoire avec une mèche de 1/16 po (1,57 mm). Voir Figure 4.



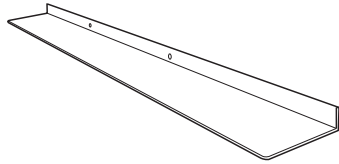
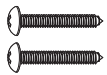
**Figure 4**

7. Fixer le tiroir à l'aide des 4 vis fournies.



# Encastré de 30 po d'installation instructions

Parts include:

Qté	La partie	DMR30M977WM/S
1		PREF-B020MRP0 Déflecteur de sortie pour montage encastré
2		LX-CZB055MRE0 Vis de montage

1. Préparer l'ouverture de l'armoire comme illustré aux figures 1, 2A, 2B et 2C.

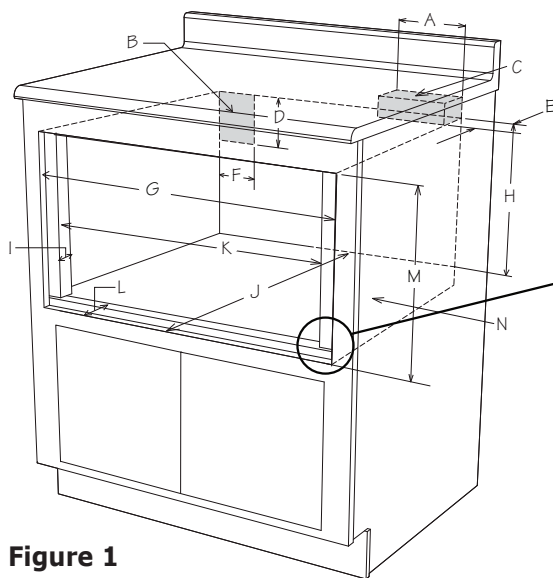


Figure 1

- A. 6 po (152,40 mm)
- B. Emplacement de la prise électrique suggéré
- C. Bloc antibasculement
- D. 5 po (127 mm)
- E. 3 1/2 po (88,90 mm)
- F. 4 po (101,60 mm)
- G. 30 5/16 po (769,92 mm) minimum  
30 5/8 po (777,87 mm) maximum
- H. 14 13/16 po (376,24 mm) jusqu'au bas du bloc antibasculement
- I. 1 1/16 po (26,97 mm)
- J. 23 1/2 po (596,90 mm) profondeur min minimum
- K. 28 7/16 po (722,3 mm)
- L. 1 3/4 po (44,45 mm)
- M. Ouverture de 16 7/8 po (428,62 mm)
- N. Le plancher doit être en mesure de supporter 100 lb (45,4 kg)
- O. 1 3/4 po (44,45 mm)

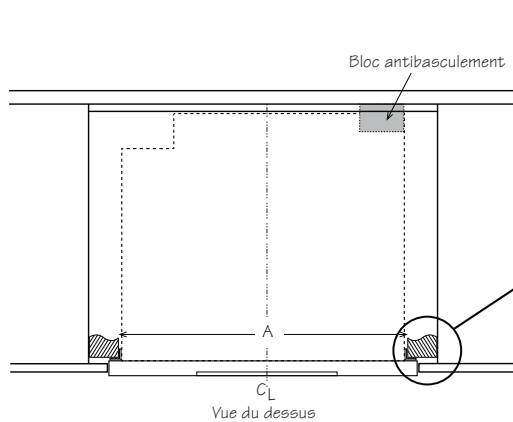
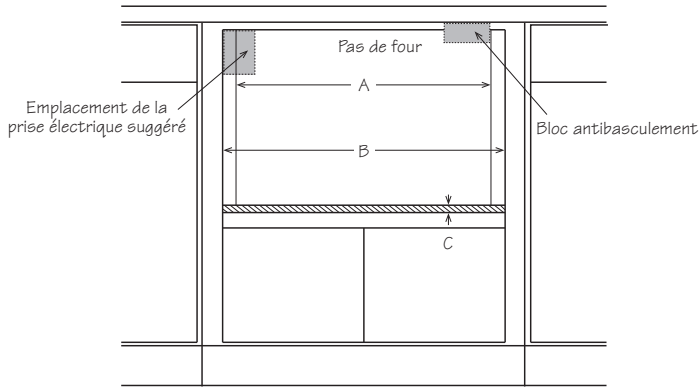


Figure 2A

Remarque : la surface de montage du tasseau doit être en retrait de 1 1/16 po (26,97 mm) de la façade de l'armoire [poussant la façade du tiroir vers l'extérieur de 1/4 po (6,35 mm)].

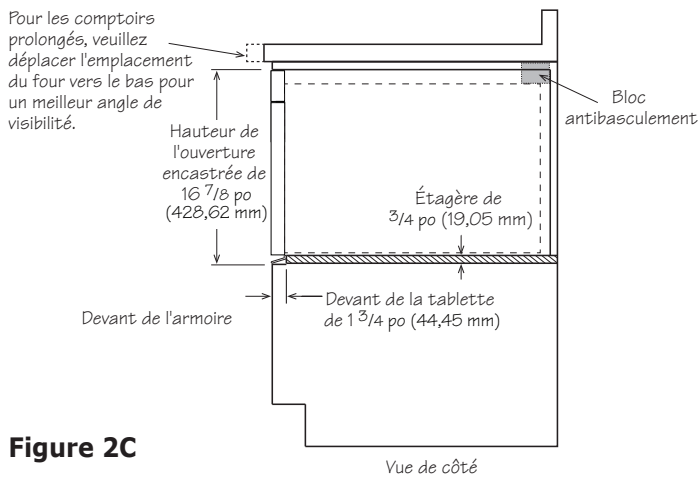
- A. Ouverture avec tasseau de montage d'une largeur de 28 1/2 po (723,9 mm)
- B. 1/4 po (6,35 mm)
- C. 1 1/16 po (26,97 mm)

# Encastré de 30 po d'installation instructions



**Figure 2B**

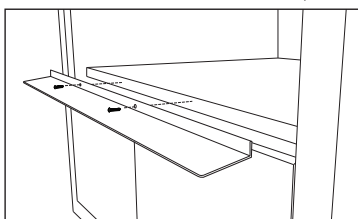
- A. Ouverture avec tasseau de montage d'une largeur de 28 7/16 po (722,3 mm)  
 B. 30 5/16 po (769,92 mm) minimum  
 30 5/8 po (777,87 mm) maximum  
 Largeur de l'ouverture encastrée  
 C. Étagère de 3/4 po (19,05 mm)



**Figure 2C**

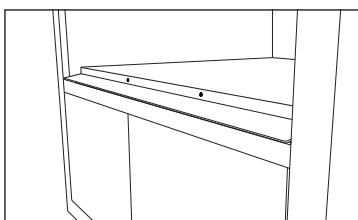
2. Installer le déflecteur comme le montre la Figure 3A.

Détail de tablette qui illustre l'évent déflecteur durant l'installation.  
 Positionnez l'évent déflecteur et marquez les trous.  
 Faites un avant-trou avec un foret 1/16" (1,57 mm) avant de procéder au montage.



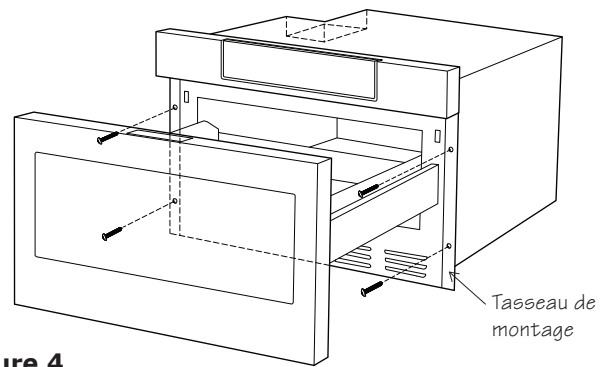
**Figure 3A**

Détail de la tablette montrant le déflecteur de ventilation une fois installé.



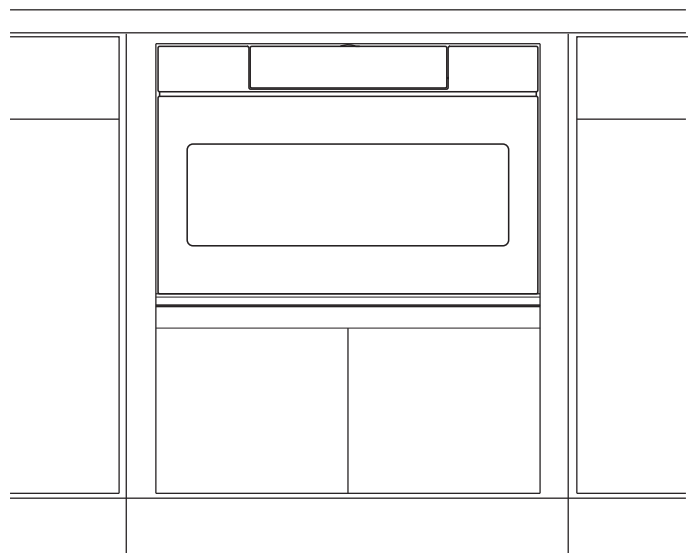
**Figure 3B**

- Placer le tiroir près de l'ouverture du mur ou de l'armoire. Brancher le cordon d'alimentation dans la prise électrique.
- Guider avec précaution le four assemblé dans l'ouverture préparée. Éviter le contact avec les côtés de l'ouverture et également de pincer le cordon entre le four et le mur.
- Glisser le tiroir complètement vers l'arrière jusqu'à ce que les rebords de montage touchent les tasseaux installés dans l'ouverture de l'armoire.
- Ouvrir le tiroir. En utilisant les 4 trous sur le tiroir comme gabarit, pré-percer l'armoire avec une mèche de 1/16 po (1,57 mm). Voir Figure 4.



**Figure 4**

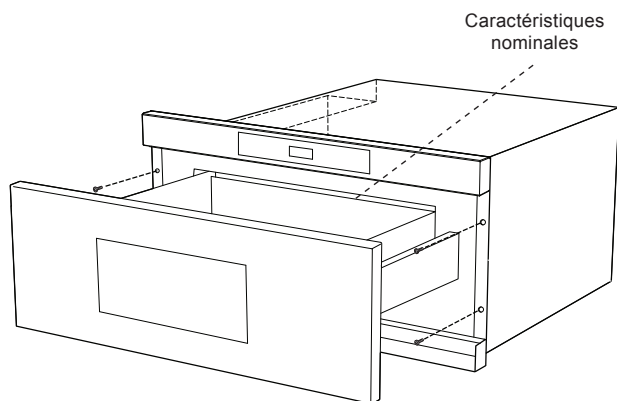
- Fixer le tiroir à l'aide des 4 vis fournies.



# Ce Que Vous Devez Savoir

## EMPLACEMENT DES NUMÉROS DE MODÈLE ET DE SÉRIE

La plaque d'identification comprend les numéros de série et de modèle. Ouvrir complètement le tiroir du four à micro-ondes. L'étiquette se trouve légèrement au-delà de la paroi arrière de la cavité du four à micro-ondes sur la surface plate.



## ENTRETIEN ET NETTOYAGE

Consulter le mode d'emploi et d'entretien pour les instructions de nettoyage.

## AVANT D'APPELER LE SERVICE DE RÉPARATIONS

Lire AVANT D'APPELER et les sections relatives à l'utilisation dans votre mode d'emploi et d'entretien. Cela pourrait vous faire économiser du temps et de l'argent. La liste comprend les situations courantes qui ne sont pas dues à une fabrication ou des matériaux défectueux de ce four.

Vous trouverez le numéro de service sans frais et l'adresse de Dacor dans la garantie dans votre mode d'emploi et d'entretien.

Veuillez appeler ou écrire si vous avez des questions au sujet de votre four à micro-ondes ou si vous avez besoin de commander des pièces.

**Specifications contained within are subject to change without notice.  
No liability is assumed by DACOR® for changes in specifications.**

Les caractéristiques contenues en dedans sont sujettes au changement sans communication préalable.  
Aucune responsabilité n'est assumée par DACOR® pour des changements des caractéristiques.

**The information and images in this book are the copyright property of Distinctive Appliances, Inc. Neither this book nor any information or images contained herein may be copied or used in whole or in part without the express written permission of Distinctive Appliances, Inc.**

L'information et les images en ce livre sont la propriété de copyright des appareils distinctifs, inc. Ni ce livre ni quels l'information ou des images contenues ci-dessus peut être copiée ou employée entièrement ou partiellement sans permission écrite exprès de Distinctive Appliances, Inc.